

在线调试器 —— Probe

使用说明

V1.0 2005-6-14

凌阳单片机技术资料

<http://www.sunplusmcu.com>

第1章 Probe 信号说明

Probe 为开发 SPMC75 系列单片机的在线调试器，结合 u' nSP IDE 即可完成对 SPMC75 系列单片机的在线仿真、调试与下载，其实物图及系统连接示意如图 1-1 所示：

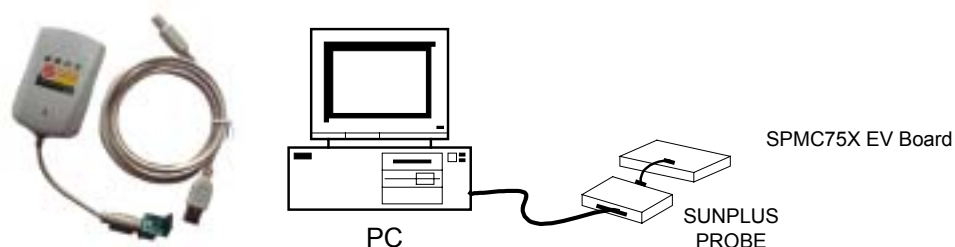
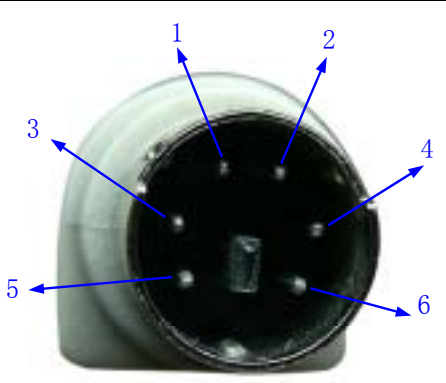




图 1-1 Probe 实物图及系统连接示意图

Probe 有三种接头形式，信号定义如下：

PS2 接头	直插接头	
		

信号说明

管脚号	信号名称	说明
1	+3.3V	由外部给 Probe 提供一个+3.3V 电源
2	ICEEN	连接到 SPMC75 芯片的 ICE_EN 引脚
3	ICECLK	连接到 SPMC75 芯片的 ICE_CLK 引脚
4	ICESDA	连接到 SPMC75 芯片的 ICE_SDA 引脚
5	GND	系统地
6	NC	悬空

第2章 用户开发设计说明

当用户采用 SPMC75 系列单片机做设计时，系统需要留出与 Probe 的接口，才能进行仿真、调试与下载。

与 Probe 的接口电路设计：将 SPMC75 芯片的 ICEEN、ICECLK、ICESDA 引出，加上电源（+3.3V）、GND 构成与 Probe 连接的接口电路，如图 2-1 所示：

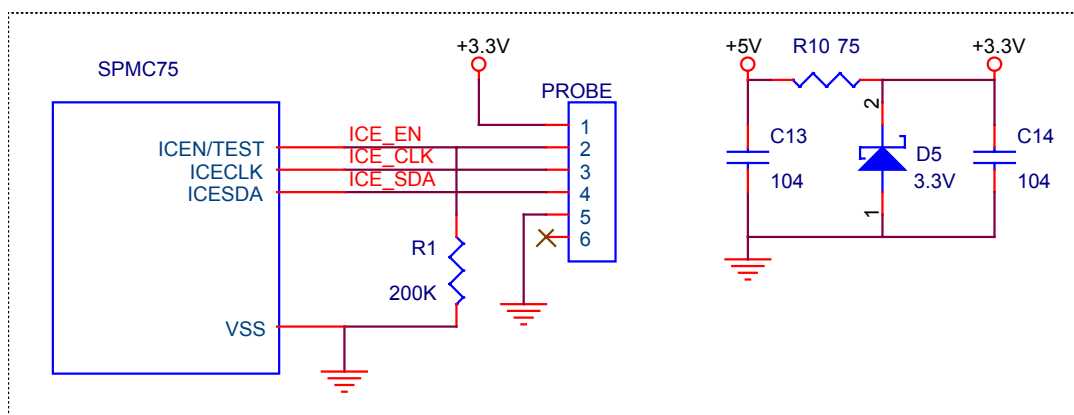


图 2-1 Probe 接口电路

当用户采用 PS2 接头的 Probe 时，用户板 Probe 部分原理图如图 2-1 所示，PCB 对应元件封装如图 2-2 所示；当采用直插接头的 Probe 时，用户板 Probe 部分原理图需要将图 2-1 中 PROBE 的 6 脚删掉，PCB 对应元件封装如图 2-3 所示。

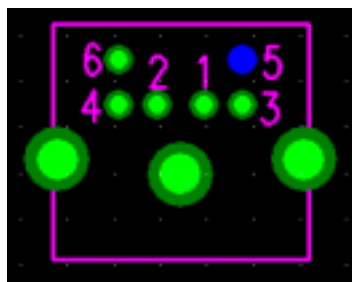


图 2-2 PS2 接头 Probe 的 PCB 对应元件



图 2-3 直插接头 Probe 的 PCB 对应元件